

# ECO-JET PRO

*fabric dyeing machine*



**WEST GLOBAL**

Advanced Solutions in Dyeing & Finishing






**WEST GLOBAL**  
Advanced Solutions in Dyeing & Finishing

 | +90 282 655 55 60

 | [westmakina.com.tr](http://westmakina.com.tr)

 | [info@westmakina.com.tr](mailto:info@westmakina.com.tr)

 | Ulaş OSB Mahallesi, 206. Sokak, No:18/1  
Ergene, Tekirdağ, Türkiye



**ECO-JET PRO** doğal, sentetik ve karışım elyaftan imal edilen çok çeşitli kumaşların tüp ve açık ende yüksek kalitede boyanmasına olanak sağlayan bir kumaş boyama makinasıdır.

Kumaş boyama sektörünün günümüzde karşılaştığı en ciddi problemler yüksek enerji maliyetleri ve çevresel etkilerdir. Tekstil sektörünün bu problemleri göz önüne alınarak geliştirilen **ECO-JET PRO** boyama kalitesini artırırken enerji ve su sarfiyatlarını düşürmektedir.

**ECO-JET PRO** is a fabric dyeing machine that allows high quality dyeing a wide variety of fabrics made of natural, synthetic and blended fibers in tubular and open width form.

Today, the most serious problems faced by the fabric dyeing industry are high energy costs and environmental impacts. **ECO-JET PRO** improved by considering these problems of the textile industry increases the quality of dyeing and reduces energy and water consumptions.



### Sağladığı Bazı Avantajlar

Yüksek Seviyede Tekrarlanabilirlik

Yüksek Kalite ve Geniş Çeşitlilikte Üretim

Daha Düşük Enerji ve Su Harcamaları

Minimize Edilmiş Çevresel Etki

Kolay Kullanım Olanığı

Tam Otomatik Proses Kontrolü

### Some of the Advantages

High Level Repeatability

High Quality and Wide Variety of Production

Lower Energy and Water Consumptions

Minimised Environmental Impact

Easy to Operate

Full Automatic Process Control

## Teknik Bilgiler

İnverter kontrollü motor ile tahrik edilen iç tambur	Su sayacı
Ayarlı düze sistemi	İnverter kontrollü ana sirkülasyon pompası
Yarı otomatik filtre sistemi	Ana pompa vasıtasıyla hızlı boşaltma fonksiyonu
İnverter kontrollü pastallama sistemi	Uç bulma sistemi
Litreli yıkama fonksiyonu	Kumaş tur zaman kontrolü
Çalışma sıcaklığı 135 °C	Yüksek performanslı eşanjör sistemi
Hazırlama tankı	Oransal ısıtma ve soğutma vanası
Hazırlama tankı için ayrı sirkülasyon pompası	100 Kg, 150 Kg, 200 Kg ve 250 Kg kapasiteli J-kumaş sepetleri
Hazırlama tankı vasıtasıyla hızlı doldurma fonksiyonu	Otomatik kilit sistemli yükleme/boşaltma kapağı
Boya ve kimyasallar için iki adet ilave kabı	Otomatik proses kontrol sistemi

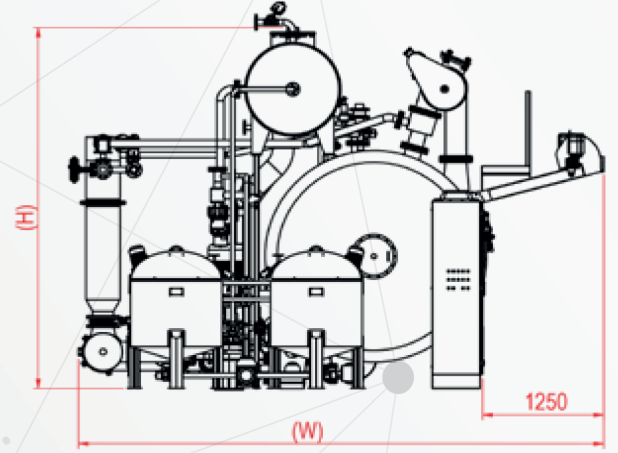
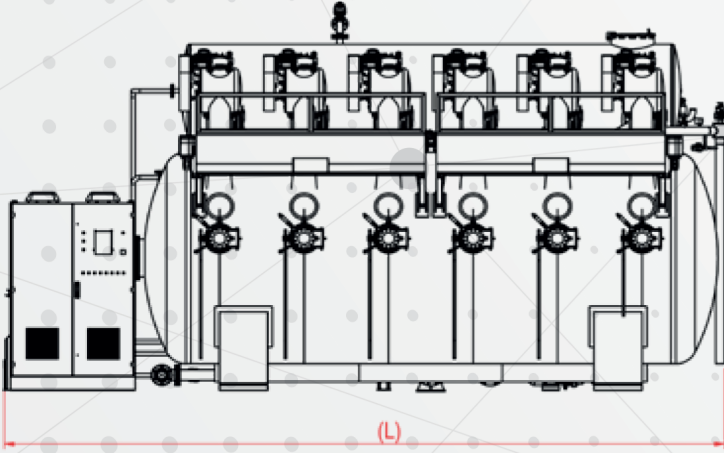


## Technical Details

Inner reel driven by frequency controlled motor	Water meter
Adjustable nozzle system	Frequency controlled main circulation pump
Semi-automatic filter system	Rapid discharging function by main pump
Frequency controlled plaiter system	Seam detection system
Water amount controlled washing function	Fabric cycle time control
Operating temperature 135 °C	High performance heat-exchanger
Stock tank	Proportional heating and cooling valve
Circulation pump for stock tank	100 Kg, 150 Kg, 200 Kg and 250 Kg capacity J-fabric baskets
Rapid filling function by stock tank	Loading/unloading lids with automatic safety locking system
Two side tanks for dyestuff and chemicals	Automatic process control

**BOYUTLAR**

**DIMENSIONS**



Makine Kapasitesi Machine Capacity kg		100	200	300	400	500	600	700	800	900	1000
Boyutlar Dimensions mm	L	3000	3750	4485	5215	5895	6575	7305	7985	8715	9400
	W	4600	5250	5250	5250	5250	5500	5500	5750	5750	5950
	H	4200	4200	4200	4200	4200	4200	4200	4200	4200	4200

Makine Kapasitesi Machine Capacity kg		150	300	450	600	750	900	1050	1200	1350	1500
Boyutlar Dimensions mm	L	3200	4100	5070	5950	6930	7800	8840	9720	10850	11730
	W	4600	5200	5200	5300	5300	5500	5750	5750	5750	5950
	H	4200	4200	4200	4200	4200	4200	4200	4200	4200	4200

Makine Kapasitesi Machine Capacity kg		200	400	600	800	1000	1200	1400	1600	1800	2000
Boyutlar Dimensions mm	L	3420	4510	5550	6640	7730	8920	9910	11200	12240	13190
	W	5250	5250	5300	5300	5300	5750	5750	5750	5950	5950
	H	4200	4200	4200	4200	4200	4200	4200	4200	4200	4200

Makine Kapasitesi Machine Capacity kg		250	500	750	1000	1250	1500	1750	2000		
Boyutlar Dimensions mm	L	3550	4870	6090	7410	8775	10300	11420	12690		
	W	5250	5250	5300	5300	5500	5500	5750	5750		
	H	4200	4200	4200	4200	4200	4200	4200	4200		

\*Yukarıdaki imalat ölçüleri, habermeksizin değiştirilebilir.  
\*the above mentioned dimensions subject to constructive modifications.

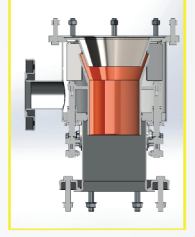


### Ayarlı Döze Sistemi

Her döze ayrı aktüatör kontrollü ayar mekanizmasına sahiptir. Döze pozisyonu bu aktüatör ile kademesiz olarak istenilen değerlere ayarlanabilir. Ayarlı döze sistemi sayesinde çok çeşitli kumaşlar tüp ve açık en formda problemsiz olarak mükemmel bir şekilde boyanır.

### Adjustable Nozzle System

Each nozzle equipped with adjustment system controlled by individual actuator. Nozzle position can be adjusted as stepless by this actuator. A wide variety of fabrics can be dyed in tubular and open width form as free from any penetration problem by means of adjustable nozzle system.

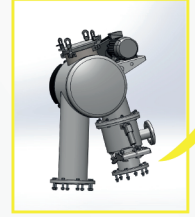


### İç Tambur

Her iç tambur ayrı birer inverter kontrollü motor ile tahrik edilir. Maksimum tambur hızı 450 m/dak. Rulman yatağı ve tambur shaft dizaynı sayesinde iç tambur mekanizması mükemmel bir mekanik dayanıma sahiptir. Bu sistem sayesinde salmastra ve rulmanlar sorunsuz olarak çok uzun süre çalışabilirler.

### Inner Reel

Each inner reel is driven by an individual frequency controlled motor. Reel speed up to 450 m/min. Excellent mechanical durability of inner reel mechanism by means of reel shaft and bearing house design. The mechanical seals and bearings run problem-free for a very long time by this mechanism.



### Uç Bulma ve Kumaş Tur Zaman Kontrolü

Kumaş boşaltma ve numune aşamalarında top başlarının bulunmasını sağlar. Gerçek kumaş hızının hesaplanmasında da kullanılır.

### Seam Detection and Cycle Time Control

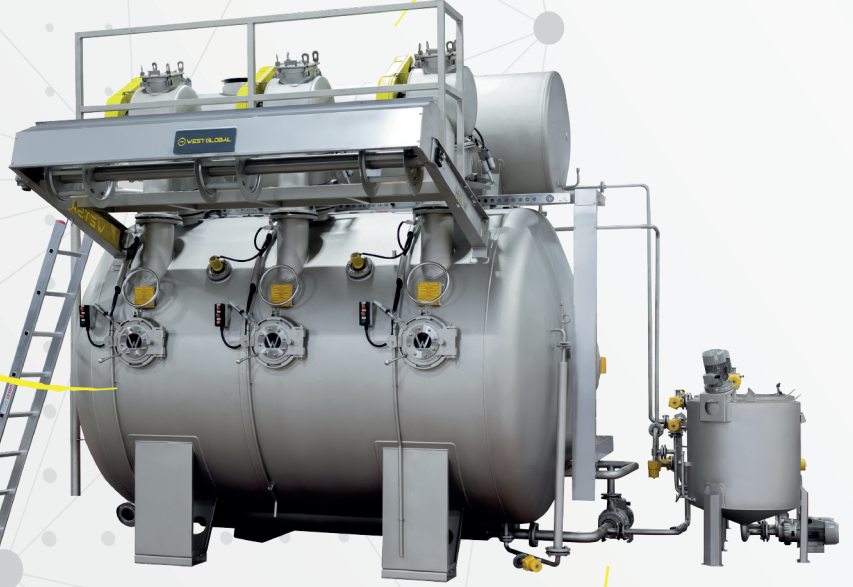
It ensures detection of seams in sampling and unloading stages of the process. It allows calculation of real fabric speed.

### Kapak Sistemi

Her göz otomatik kilit mekanizmalı yükleme/boşaltma kapağına sahiptir.

### Lid System

The loading/unloading lids equipped with automatic safety locking system.



### Hazırlama Tankı (Opsiyonel)

1:4 flote kapasitesine sahiptir ve yatay pozisyonda yerleştirilmiştir. Sirkülasyon pompası, ısıtma sistemi ve seviye ölçüm sistemiyle donatılmıştır. Proseste sonraki adım için ihtiyaç duyulan su istenilen sıcaklıkta bu tankta hazırlanır.

### Otomatik Proses Kontrol Sistemi

Tüm boyama prosesleri otomatik olarak kontrol edilir. Tüm makine parametreleri, dozajlama fonksiyonu, pompa hızı, iç tambur hızı, ısıtma/soğutma sistemi, döze pozisyonu, tur süresi, vs. operatör panelinden kolaylıkla yönetilebilir.

### Stock Tank (Optional)

1:4 liquor volume capacity stock tank located in horizontal position. Equipped with circulation pump, heating system and level measuring system. The hot water required for the next step of the process is prepared in this tank at the desired temperature.

### Automatic Process Control System

Automatic control of all dyeing processes. All machine parameters, dosing function, pump speed, inner reel speed, heating/cooling system, nozzle position, fabric cycle time, etc. can be controlled easily via operator control panel.



## Pastallama Sistemi

İnverter kontrollü pastallama sistemi iç tambur hızıyla senkronizedir. Kumaşın J-kumaş sepeti içerisinde düzgün bir şekilde istiflenmesini sağlar. 200 kg ve 250 kg J-kumaş sepetleri için mevcuttur.

## Plaiter System

Frequency controlled plaiter system is synchronised with inner reel speed. It ensures stacking of the fabric evenly in the J-fabric basket. It is available for 200 kg and 250 kg J-fabric baskets.



## Oransal Isıtma Ve Soğutma Sistemi

Isıtma ve soğutma gradyenleri oransal vana vasıtasıyla istenilen değerlere ayarlanır ve vana pozisyonu IP konverter ile kontrol edilir.

## Proportional Heating And Cooling System

The heating and cooling gradients are adjusted to desired values by means of proportional valve and the valve position is controlled by IP converter.

## İlave Kaplar

Boya ve kimyasal maddeler için iki adet ilave kabı. Her iki ilave kabı da ısıtma sistemi, mikser ve seviye ölçüm sistemi ile donatılmıştır. Dozaj pompası ve ilgili vana vasıtasıyla otomatik olarak lineer ve progresif dozaj gerçekleştirilir.

## Side Tanks

Two side tanks for dyestuff and chemical materials. Both tanks equipped with heating system, stirrer and level measuring system. Dosing function (linear, progressive) is performed automatically by means of dosing pump and related valve.

## Ana Sirkülasyon Pompası

Yüksek verimli paslanmaz çelik pompadır. Pompa devri inverter ile kontrol edilir.

## Main Circulation Pump

High efficiency circulation pump made of stainless steel. Frequency controlled pump speed.

## Yarı Otomatik Filtre Sistemi

Sirkülasyon pompasının basma hattındaki filtre geniş yüzeyiyle maksimum verimlilikte fitreleme sağlar. Prosesin her boşaltma adımında boşaltma suyu ile kendisini temizler.

## Semi-automatic Filter System

The filter placed in the discharge line of the main circulation pump provides maximum efficiency filtration of lints with its large surface. It cleans itself by drain water every drain stage of process.



## Litreli Yıkama (Opsiyonel)

Bu fonksiyon yıkama adımı esnasında kumaşın istenilen miktarda su ile istenilen sürede yıkanmasını sağlar.

## Water Amount Controlled Washing (Optional)

This function allows washing of the fabric in desired time with desired amount of water during washing stage.

## İletkenlik Kontrollü Yıkama (Opsiyonel)

Bu fonksiyon banyodaki iletkenlik istenilen değere ulaşıncaya kadar yıkama yapılmasını sağlar.

## Conductivity Controlled Washing (Optional)

This function allows controlled washing until the conductivity in the water reaches the desired value.





# ECO-JET Sample fabric dyeing machine

ECO-JET Sample doğal, sentetik ve karışım elyaftan imal edilen çok çeşitli kumaşların numune prosesleri için geliştirilmiş bir kumaş boyama makinesidir.

ECO-JET Sample is a fabric dyeing machine that designed for sample dyeing processes a wide variety of fabrics made of natural, synthetic and blended fibers.



Makine Kapasitesi Machine Capacity kg		25	50
Boyutlar Dimensions mm	L	2300	2300
	W	3850	3850
	H	3300	3300

## Teknik Bilgiler

İnverter kontrollü motor ile tahrik edilen iç tambur

Ayarlı düze sistemi

İnverter kontrollü sirkülasyon pompası

Çalışma sıcaklığı 135 °C

İlave kabı

Uç bulma sistemi

Oransal ısıtma ve soğutma vanası

Yüksek performanslı eşanjör sistemi

Su sayacı

25 Kg ve 50 Kg kapasiteli J-kumaş sepetleri

Yüksek performanslı filtre sistemi

Otomatik kilit sistemli yükleme/boşaltma kapağı

Otomatik proses kontrol sistemi

## Technical Details

Inner reel driven by frequency controlled motor

Adjustable nozzle system

Frequency controlled circulation pump

Operating temperature 135 °C

Side tank

Seam detection system

Proportional heating and cooling valve

High performance heat-exchanger

Water meter

25 Kg and 50 Kg capacity J-fabric baskets

High performance filter system

Loading/unloading lid with automatic locking system

Automatic process control